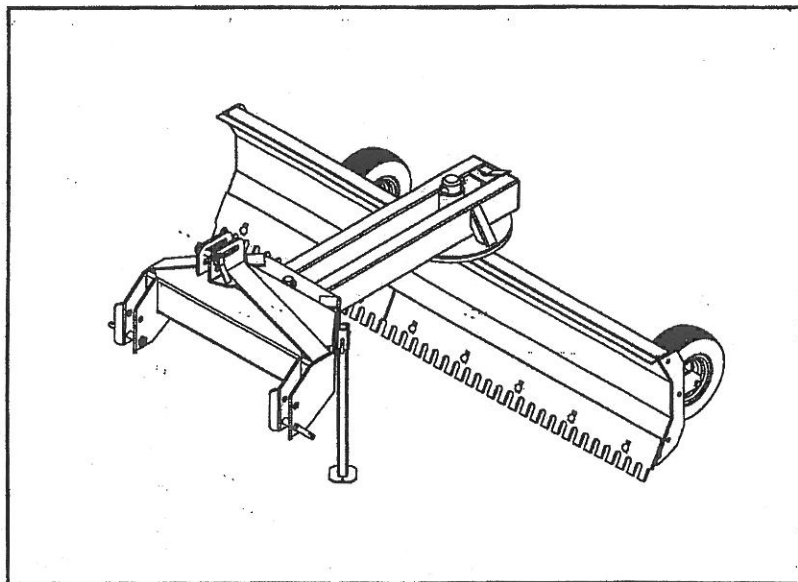


Fransgård

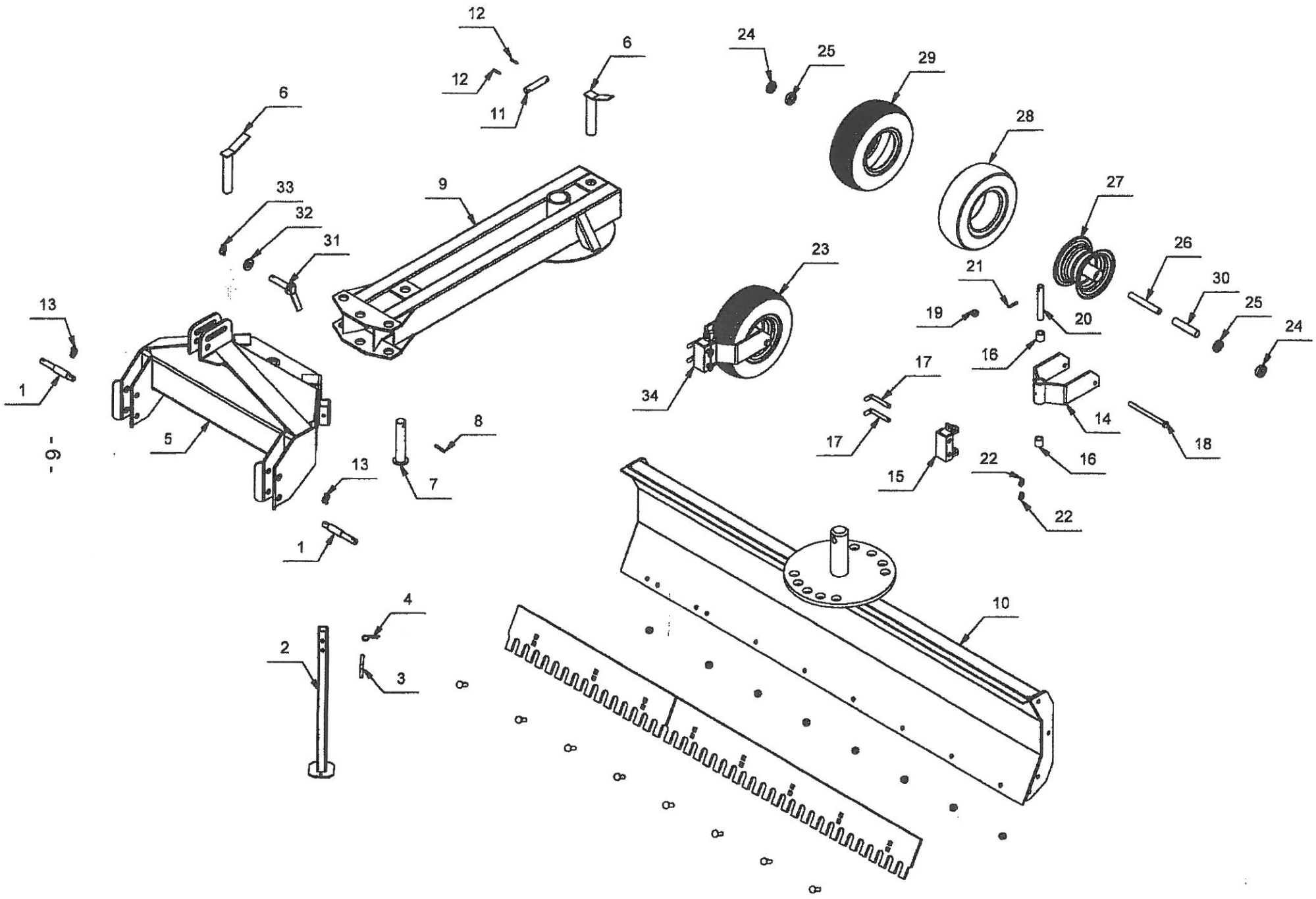
RESERVDLSBOK



Planerings-skær
Leveller
Planierschild

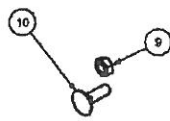
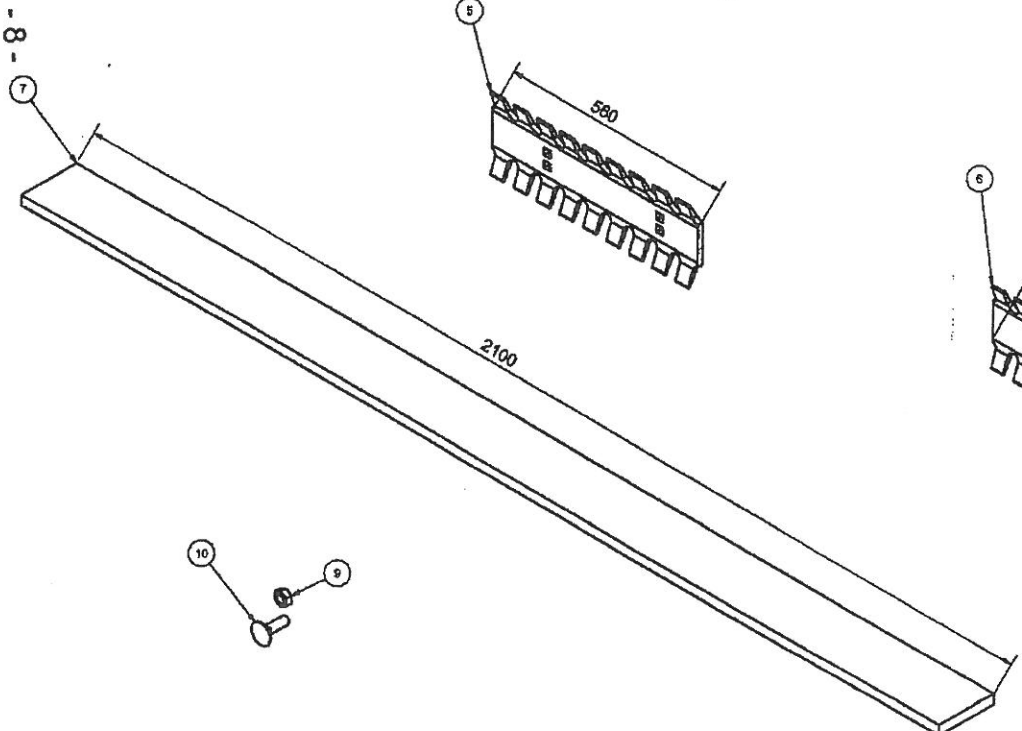
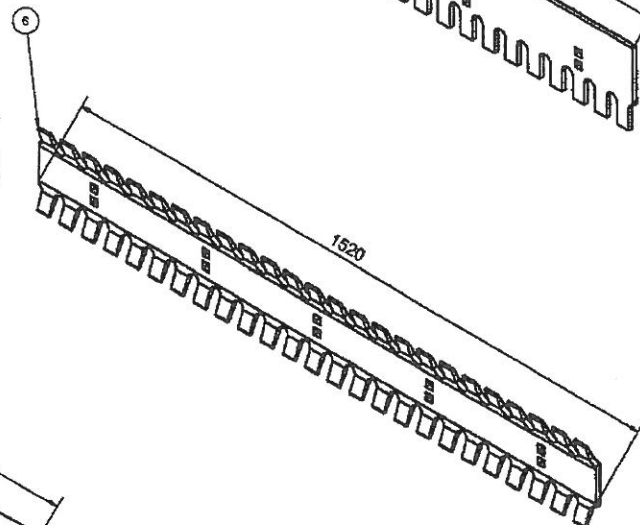
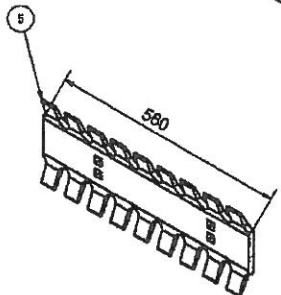
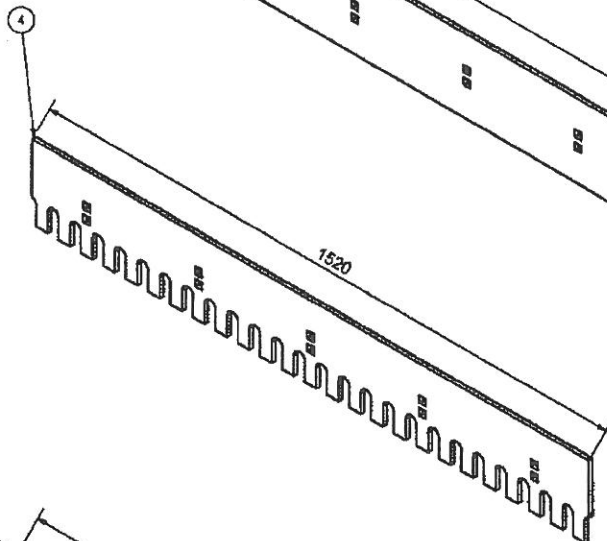
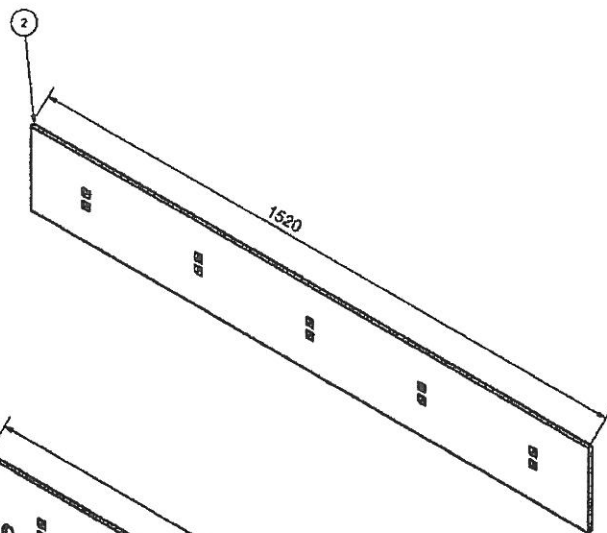
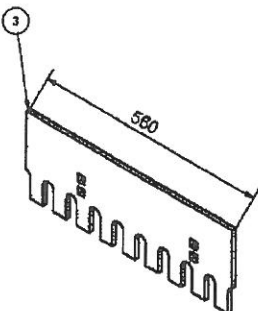
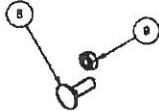
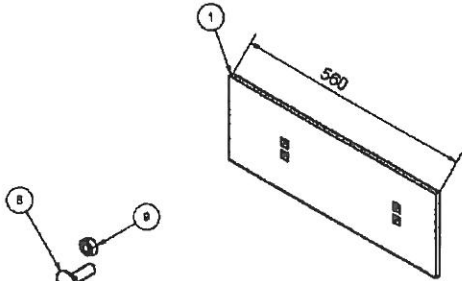
GT-210 139220→

GT-250 142085→



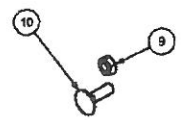
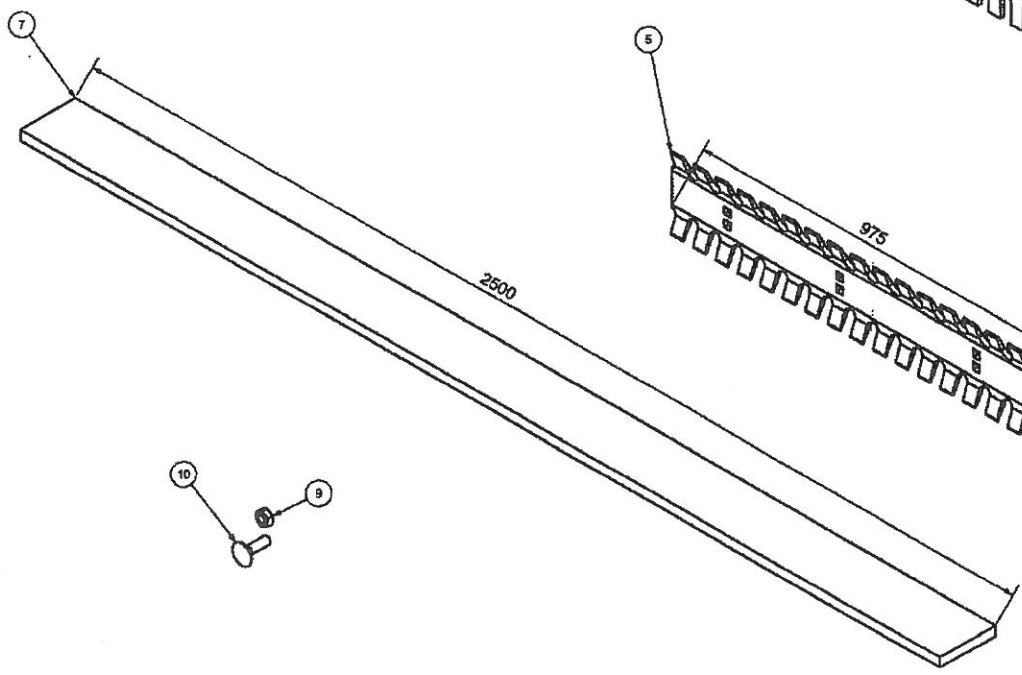
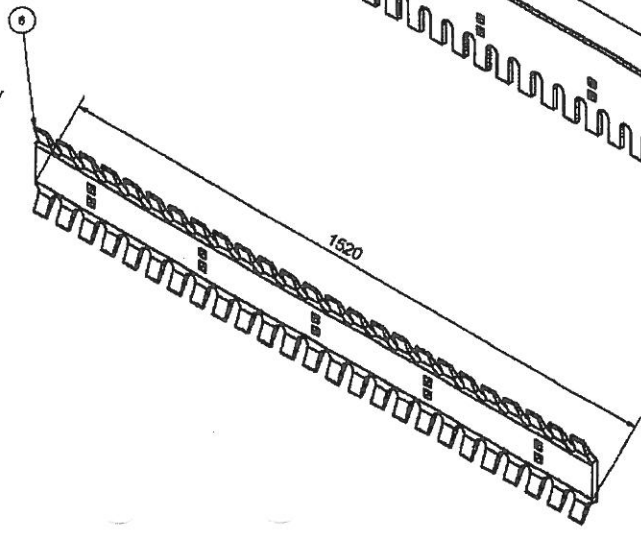
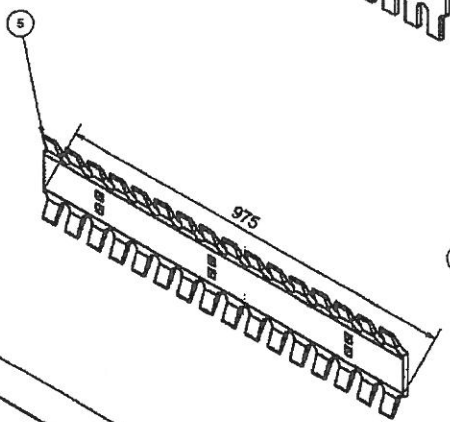
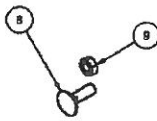
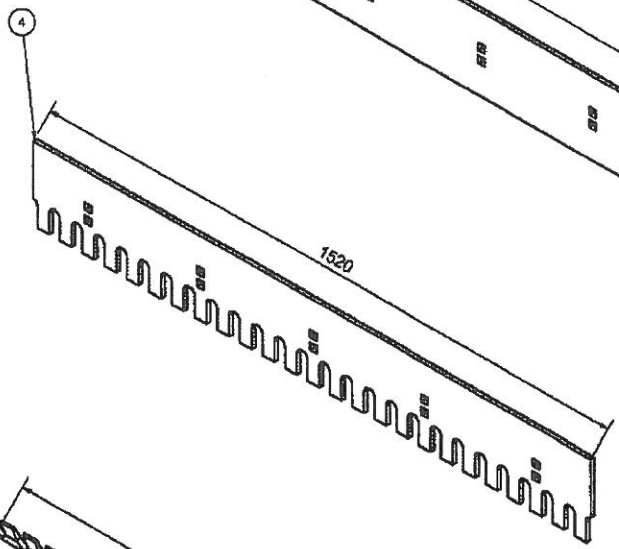
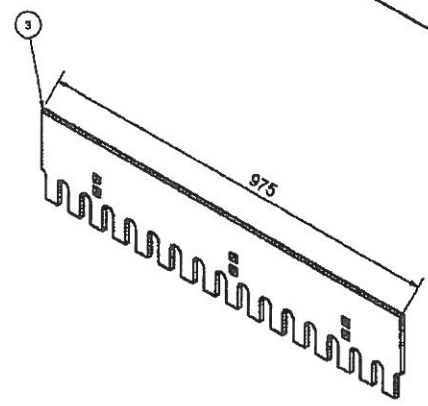
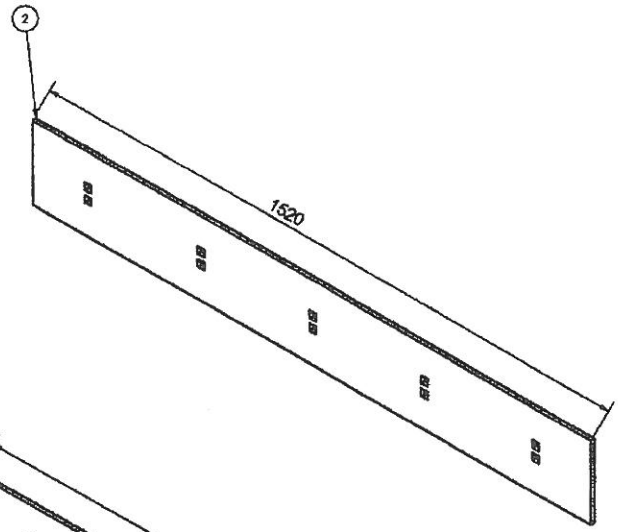
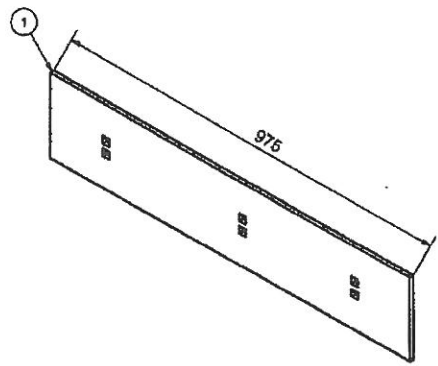
Nr. No.	Vare nr. Part no.	Antal GT-210 Quantity GT-210	Antal GT-250 Quantity GT-250	Beskrivelse	Description	Bezeichnung	Bemærkninger Remarks
1	15536	2	2	Træktap	Hook	Unterlenker Bolzen	
2	25802	1	1	Støtteben	Support leg	Stützbein	
3	15558	1	1	Bolt	Pin	Bolzen	
4	1220035	1	1	Hårnålesplit	Cotter	Splint	3,5 mm
5	26801	1	1	Trepunktsophæng	Hitch frame	Dreipunkt Anbau	
6	25406	2	2	Stopaksel	Bolt	Bolzen	
7	25407	1	1	Samplingsaksel	Bolt	Weller	
8	741190230	1	1	Spændstift	Tension pin	Spannstift	8 x 60 mm
9	25409	1	1	Hovedramme	Main frame	Hauptrahmen	
10	25430	1		Skær uden slidestål	Leveller	Schild ohne Verschleisschar	2,10 mtr.
10	25630		1	Skær uden slidestål	leveller	Schild ohne Verschleisschar	2,50 mtr.
11	26427	1	1	Aksel	Shaft		
12	741190223	4	4	Spændstift	Tension pin		8x50 mm
13	1210100	2	2	Traktorsplit	Cotter		10,0 mm
14	25415	2	2	Hjulgaffel	Yoke		
15	25416	2	2	Beslag for hjulgaffel	Retainer		
16	25417	4	4	Nylonleje	Nylonbearing		
17	25418	4	4	Stålnagle	Steel pin		
18	740040595	2	2	Stålbolt	Steel bolt		16 x 220 mm
19	740390016	2	2	Møtrik	Nut		16 mm
20	25425	2	2	Aksel	Shaft		
21	741190225	2	2	Spændstift	Tension pin		8 x 50 mm
22	1210045	4	4	Traktorsplit	Cotter		4,5 mm
23	1383050	2	2	Hjul, komplet	Wheel, complete		15 X 6.00-6, 4PLY
24	1343012	4	4	Pakdåse	Seal box		
25	1162050	4	4	Kugleleje	Ball bearing		6205
26	1353050	2	2	Aksel	Shaft		
27	1333050	2	2	Fælg	Rim		GK 4.50x6"
28	1323000	2	2	Slange	Inner tube		for 15 x 6.00
29	1313004	2	2	Dæk	Tyre		15 x 6.00-6,- 4 PLY
30	1343011	2	2	Bøsning	Tension		
31	25413	1	1	Bolt	Pin		
32	512580	1	1	Skive	Washer		
33	1210080	1	1	Traktorsplit	Cotter		8,0 mm
34	2512	2	2	Hjul, komplet m.beslag	Wheel, complete with bracket		

GT-210



Nr. No. Nr.	Vare nr. Part no. Teil Nr.	Antal Quantity Anzahl	(DK) Beskrivelse	(GB) Description	(D) Bezeichnung	Bemærkninger Remarks Bemerkungen
1	26510	1	Slidstål	Blade	Verschleißschar	0,56 m
2	26513	1	Slidstål	Blade	Verschleißschar	1,52 m
3	26514	1	Slidstål	Blade	Verschleißschar	0,56 m
4	26517	1	Slidstål	Blade	Verschleißschar	1,52 m
5	26518	1	Slidstål	Blade	Verschleißschar	0,56 m
6	26521	1	Slidstål	Blade	Verschleißschar	1,52 m
7	2517	1	Gummiskær	Rubber blade	Gummischar	2,10 m (150 x 27 mm)
8	26522	7	Bræddebolt	Bolt	Bolzen	M16 x 45 mm FZB
9	740420016	7	Låsemøtrik	Lock nut	Gegenmutter	M16 mm FZB
10	26523	7	Bræddebolt til gummiskær	Bolt for rubber blade	Bolzen für Gummischar	M16 x 75 mm FZB

GT-250 / P / PH / HY / FL



DK

GB

D

Nr. No. Nr.	Vare nr. Part no. Teil Nr.	Antal Quantity Anzahl	Beskrivelse	Description	Bezeichnung	Bemærkninger Remarks Bemerkungen
1	26512	1	Slidstål	Blade	Verschleißschar	0,975 m
2	26513	1	Slidstål	Blade	Verschleißschar	1,52 m
3	26516	1	Slidstål	Blade	Verschleißschar	0,975 m
4	26517	1	Slidstål	Blade	Verschleißschar	1,52 m
5	26520	1	Slidstål	Blade	Verschleißschar	0,975 m
6	26521	1	Slidstål	Blade	Verschleißschar	1,52 m
7	2518	1	Gummiskær	Rubber blade	Gummischar	2,50 m (150 x 27 mm)
8	26522	8	Brædebolt	Bolt	Bolzen	M16 x 45 mm FZB
9	740420016	8	Låsemøtrik	Lock nut	Gegenmutter	M16 mm FZB
10	26523	8	Brædebolt til gummiskær	Bolt for rubber blade	Bolzen für Gummischar	M16 x 75 mm FZB